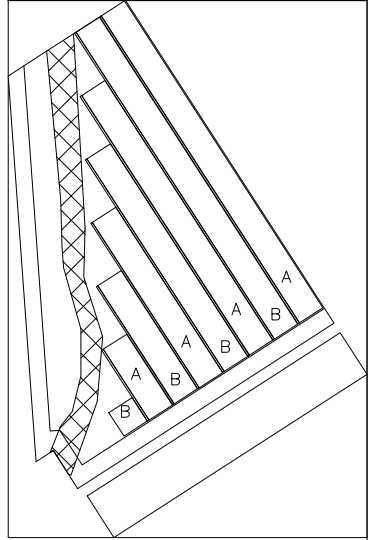


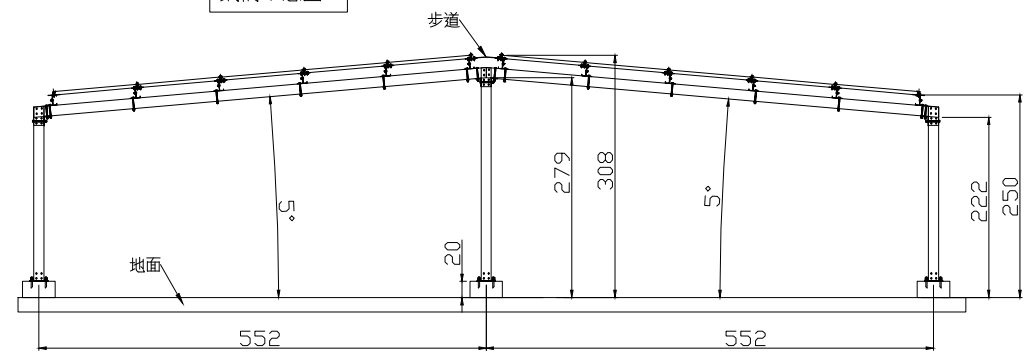
區域	片數	建置容量(KW)	模組規格(W)	案場形式	安裝方式	變流器串併建議		
A區	435	147.9	340	地面式	高棚架	亞力 60KW*1台	23串9併	
					地面式	高棚架	亞力 60KW*1台	22串9併
					地面式	高棚架	亞力 10KW*1台	15串2併
B區	405	137.7	340	地面式	高棚架	亞力 60KW*1台	23串9併	
					高棚架	亞力 60KW*1台	22串9併	
合計	840	285.6			亞力 60KW*4台/10KW*1台			

PV Module
 PV Module: 茂迪
 XS60CA/半切
 Pmax: 340W
 Vmp: 34.3V Voc: 41.4V
 Imp: 9.92A Isc: 10.44A
 Efficiency: 20.03%
 DIM: 169.4*100.2*4cm

- ※ 模組陣列最低點為250CM
- ※ 模組陣列最高點為308CM
- ※ 模組角度為5°
- ※ 依業主要求不閃遮蔭
- ※ 水利局土地上方不建置太陽能



鋼構示意圖



備註		圖名	平面配置圖			審核		核准		
委託商		工程名稱	中山醫學大學—口腔大樓停車場			圖號	CSOM00-A1			
東陽能源科技股份有限公司 SUNGREEN ENERGY TECHNOLOGY CORP. TEL: (03)287-0600 FAX: (03)453-3533	設置地點	台中市南區番婆段140,142,143-1,145,148,149,152,153,154 地號			頁碼	1 / 1				
	電機簽證		電機技師		單位	cm	版次	A	繪圖日	111.07.13